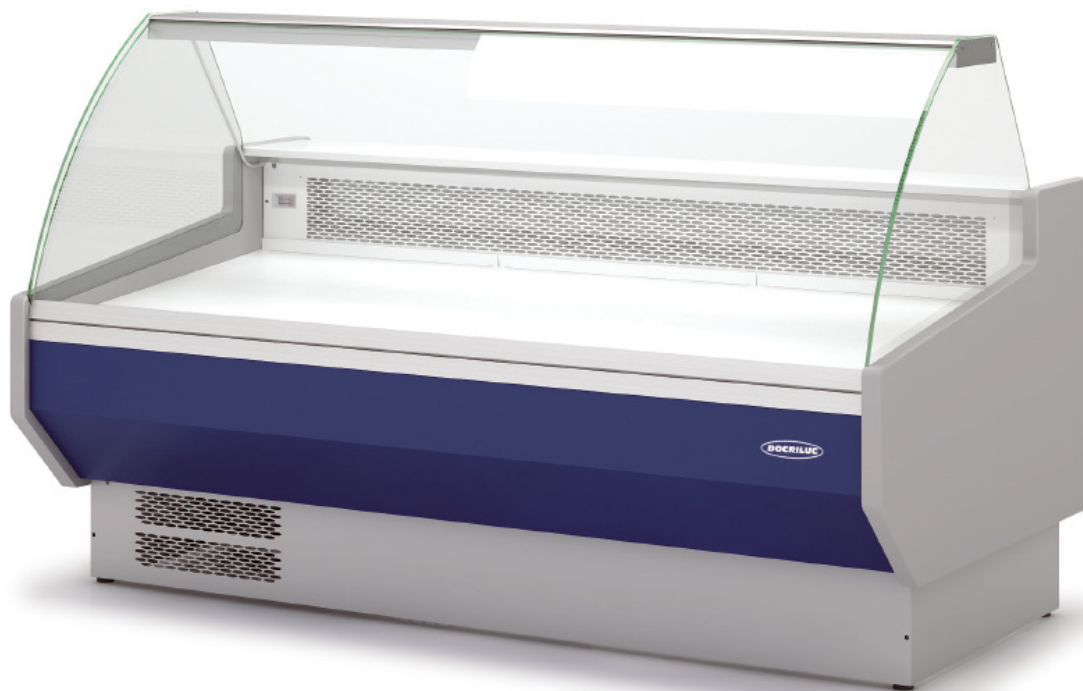


VITRINA EXPOSITORA SPEED

SERIE VED-10 / VED-10 SERIES



CARACTERÍSTICAS GENERALES

- VED vitrinas con reserva
- Exterior e interior en chapa de acero prepintada
- Plano exposición y protección evaporador en chapa acabado epoxi
- Costados de 40 mm en poliestireno inyectado
- Encimera en acero inox
- Perfilera en aluminio lacado
- Estante de cristal intermedio, opcional
- Cristal frontal templado y abatible, dos versiones disponibles
- Iluminación estándar LED: encimera superior
- Aislamiento de poliuretano inyectado, densidad 40 Kg/m³, bajo GWP y cero efecto ODP
- Reserva refrigerada con puertas, hueco 440x270
- Evaporación ventilada
- Condensación ventilada
- Control electrónico de temperatura
- Indicador de temperatura
- Descarche automático
- Clase climática 4 (30°C 55% Hr) régimen M1 según UNE-EN ISO 23953-2
- Chasis en acero acabado epoxi
- Evaporación automática de serie

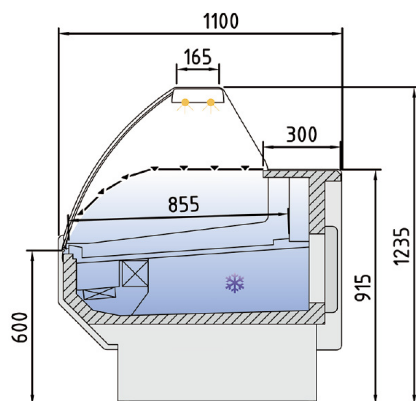
GENERAL FEATURES

- VED windows with booking
- Exterior and interior steel sheet prepainted
- Exposure and protection evaporator in epoxy finish plate
- Sides polystyrene injected, 40 mm thickness
- Worktop in stainless steel
- Lacquered aluminum profiles
- Intermediate glass shelf, optional
- Toughened curved glass hinges forward, two versions available
- Lighting Standard LED on top surface
- Isolation of polyurethane, density 40 Kg / m³, low GWP and zero ODP effect
- Refrigerated under storage with doors 440x270
- Ventilated evaporation
- Condensation ventilated
- Electronic temperature control
- Temperature Indicator
- Automatic Defrost
- Climatic class 4 (30 ° C 55% Hr) regime M1 according to UNE-EN ISO 23953-2
- Automatic evaporation as standard
- Chassis in epoxy finished steel

Características técnicas y constructivas sujetas a variación sin previo aviso, todas las fotos deben ser consideradas como una referencia
Technical and constructive characteristics subject to variation without prior notice, all photos must be considered as a reference

VITRINA EXPOSITORA SPEED

SERIE VED-10 / VED-10 SERIES



VED-10-C-TF

Modelo Model Modèle	Largo Length Longueur (mm)	Superficie de exposición Display Surface d'exposition (m²)	Superficie total de exposición (TDA) Total display área Surface totale de l'exposition		Cámara Storage Stockage (m³)	Puertas Doors Portes (Uds)	Potencia frigorífica Cooling capacity Puissance frigorifique (W)	Consumo Nominal Nominal Power Consommation Nominale (W)	Refrigerante Coolant Réfrigérant
			R	C					
VED-10-13-TF	1305	0,98	0,93	0,93	0,5	2 / 0	572	969	R-290
VED-10-15-TF	1525	1,16	1,10	1,11	0,58	2 / 0	781	1089	R-290
VED-10-20-TF	2025	1,56	1,49	1,49	0,79	3 / 0	949	1199	R-290
VED-10-25-TF	2525	1,97	1,87	1,87	0,99	4 / 0	1419	1399	R-290
VED-10-30-TF	2995	2,34	2,22	2,22	1,25	4 / 0	1419	1445	R-290

Características técnicas y constructivas sujetas a variación sin previo aviso, todas las fotos deben ser consideradas como una referencia
 Technical and constructive characteristics subject to variation without prior notice, all photos must be considered as a reference